




MultiKey

Seguridad por proximidad.

MULTIKEY

MultiKey	4
Lector: MultiKey FS	6
Cerradura: Remota 3000	8
Cerradura: Remota 3010 - cerradura de emergencia 1821	10
Referencias	12
Documentación técnica	14





Sin contacto.

Mediante la identificación sin contacto se pueden almacenar hasta 150 transpondedores (llaves, tarjetas o chips) en el sistema y utilizarlos como "abre puertas". Multikey es compatible con un gran número de transpondedores. Incluso la mayoría de las llaves de coche (con transpondedor integrado) funcionan perfectamente como medio de apertura.

El lector está integrado en la carcasa FS y es adecuado para su uso en cajas fuertes para objetos de valor, medicamentos o armas. El lector MultiKey también es ideal para el reequipamiento gracias a los taladros estándar.

El sistema se ha diseñado para aplicaciones (por ejemplo, en el sector sanitario) en las que se requiere una apertura sin contacto, segura y cómoda, en lugar de códigos, dedos o llaves mecánicas.



Mantenga la distancia.

MultiKey garantiza un funcionamiento sencillo y sin errores. La tarjeta maestra incluida en el suministro de fábrica, se mantiene delante de la unidad de lectura hasta que el LED azul parpadea y se activa el modo de programación. Ahora se pueden leer y almacenar llaves, tarjetas o chips.

El sistema está listo para funcionar y el proceso de apertura puede comenzar. No puede ser más fácil.

También es fácil borrar llaves individuales. Basta con mantener la tarjeta maestra frente a la unidad de lectura durante más de 5 segundos. Cuando se enciende el LED rojo, se reconoce el transpondedor a borrar (llave, tarjeta o chip) y se elimina de la memoria.

Si el transpondedor a borrar ya no está disponible, esta tarea también se puede resolver fácilmente. Por motivos de seguridad, en caso de pérdida de la llave, la tarjeta o el chip, debe borrarse toda la memoria. Después, todas las llaves, tarjetas o chips restantes pueden volver a programarse individualmente. Si se vuelve a encontrar la llave perdida, se puede programar fácilmente en cualquier momento.

En caso de que se pierda el resumen de las "llaves" autorizadas, también se puede restablecer el sistema al estado de fábrica con la tarjeta maestra.



MULTIKEY FS

Datos técnicos

Material	fundición de zinc, satinado cromado
Frecuencia del transpondedor	lector híbrido 125 kHz / 134 kHz / 13.56 MHz
Capacidad de almacenamiento	hasta 150 transpondedores
Voltaje de alimentación	12V DC
Consumo	max. 150mA DC
Temperatura de funcionamiento	-20 °C to +50 °C
Parámetros de humedad	hasta 95 % de humedad relativa
Alimentación	adaptador de red

REMOTE 3000



El corazón del sistema.

Características

- Apertura y cierre por movimiento de pestillo motorizado
- El pestillo con muelle pasa a la posición de bloqueo cuando se cierra el pestillo. Protección contra la sobrecarga mediante un pestillo con muelle

Datos técnicos

Carcasa / pestillo	acero / zinc fundido a presión
Posición de montaje	mano derecha/izquierda/arriba/abajo
Puntos de fijación	estandar
Pestillo	cuadrado con muelle, perforado (2) y roscado M4
Movimiento del pestillo	motorizado
Fuerza del pestillo	2.5 N
Carrera del pestillo	12 mm
Voltaje de alimentación	9-12 VDC
Alimentación	adaptador de red
Conexión	bornes de conexión, 10-pines



REMOTA 3010 - CERRADURA DE EMERGENCIA 1821

Salvavidas incluido.

Características

- Apertura y cierre de pestillo motorizado
- El pestillo con muelle salta a la posición de bloqueo cuando se cierra la pestillería. Protección de sobrecarga mediante un pestillo con muelle
- La cerradura electrónica está conectada a la cerradura de llave de emergencia mediante una leva de desbloqueo corta o larga. En caso de emergencia, el pestillo de la cerradura electrónica se recoge mediante la apertura de la cerradura mecánica

Datos técnicos	Cerradura electrónica
Carcasa / pestillo	acero / zinc fundido a presión
Leva de desbloqueo	Remota 3010: corta
Posición de montaje	mano derecha/izquierda/arriba/abajo
Puntos de fijación	estándar
Pestillo	cuadrado con muelle, perforado (2) y roscado M4
Movimiento del pestillo	motorizado
Fuerza del pestillo	2.5 N
Carrera del pestillo	12 mm
Voltaje de alimentación	9-12 VDC
Alimentación	adaptador de red
Conexión	bornes de conexión, 10-pines

Datos técnicos	Cerradura de emergencia
Carcasa	acero cromado
Levas	11
Puntos de fijación	estándar
2 llaves de doble pala	fundición, 135 mm



Referencias.

Referencia	Set	Lector	Cerradura
MK-SET-3000-FS-1-00	Set 1	MultiKey FS	Remota 3000
MK-SET-3010-FS-1-10	Set 2	MultiKey FS	Remota 3010

Notas para el pedido:

- MultiKey set de conexión que incluye caja de distribución y adaptador de red incluido en el suministro



Cerradura de
emergencia

Caja negra

Reles

Tarjeta Master

•

1

1

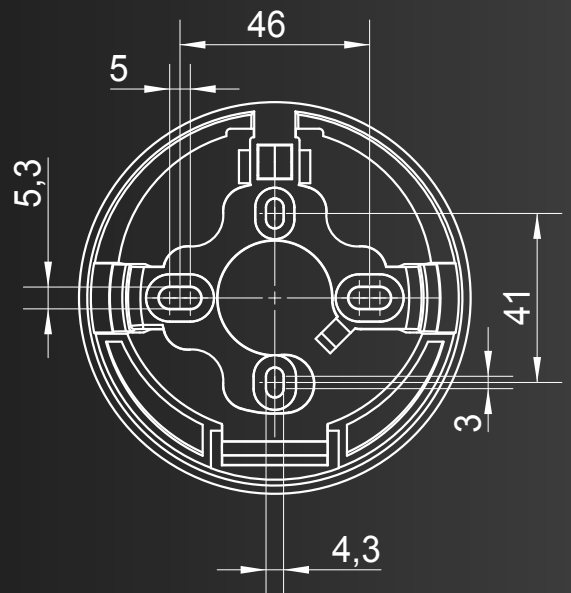
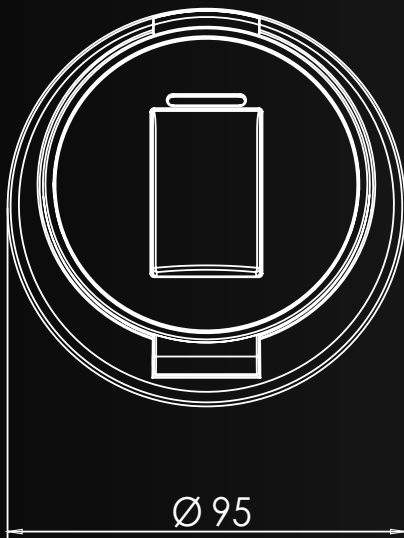
•

•

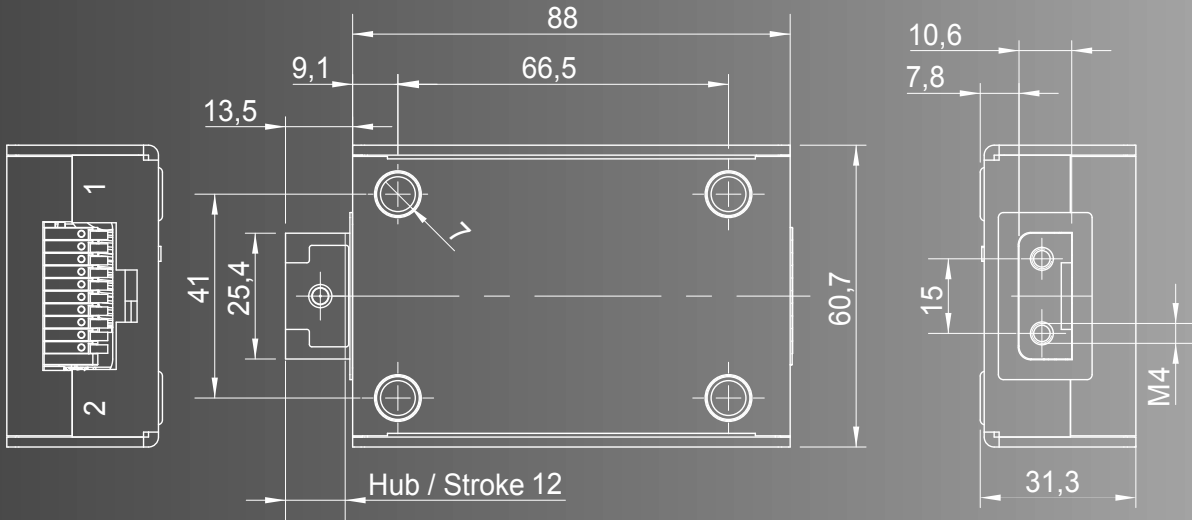
1

1

MultiKey FS

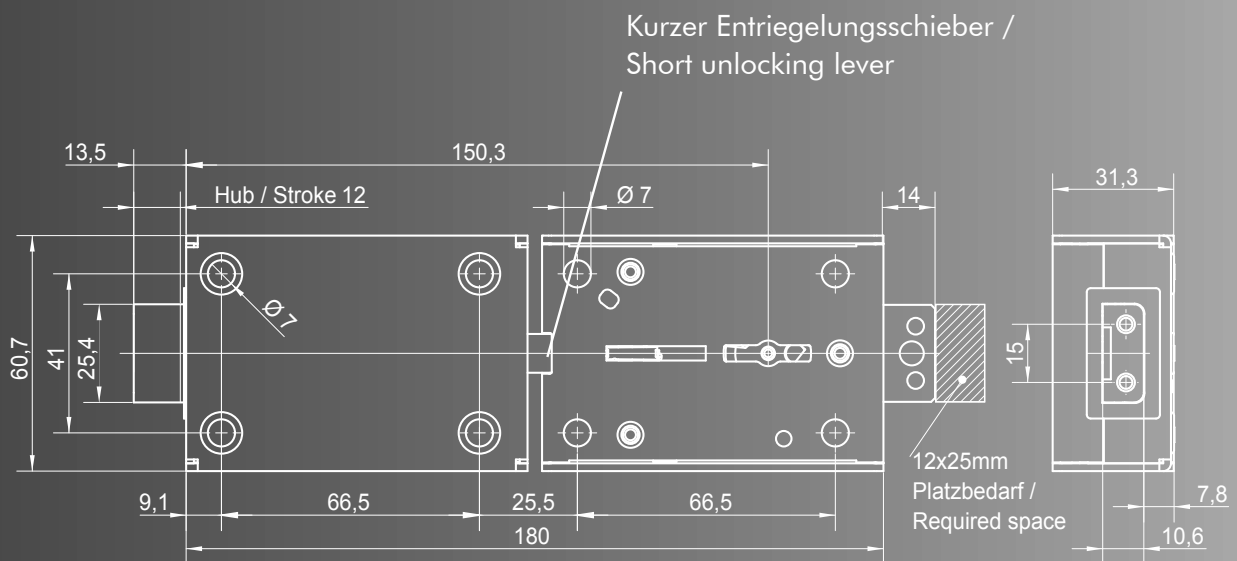


Remote 3000



CERRADURA

Remote 3010 / Emergency lock 1821



Carl Wittkopp GmbH
Germany
Tecnolock S.L.
España

Teléfono +34 985 56 55 49
www.carl-wittkopp.com
www.tecnolock.es
tecnolock@tecnolock.es

Wittkopp is member of ESSA, EHI and VfS
Certified by DIN EN ISO 9001

